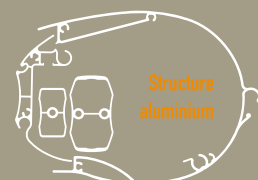


satellis200[®]

FICHE TECHNIQUE

LES ATOUTS DU SATELLIS200[®]

- ▶ Inclinaison variable de 0° à 90°
- ▶ Utilisable en pose de face ou pose plafond
- ▶ 1 console centrale de fixation



TECHNOLOGIE DU BRAS

- ▶ Bras à double câble : tension assurée par 2 ressorts en acier galvanisé à haute limite élastique avec double-câble gainé lubrifié haute résistance
- ▶ Fonctionnement silencieux et endurance maximale des bras, assurés par les bagues autolubrifiées en matériau composite
- ▶ Résistance au vent : classe technique 3 selon norme EN 13561

COMMANDE DU STORE

- ▶ Déploiement : motorisation radio + télécommande ou motorisation filaire + inverseur mural
- ▶ Inclinaison : manœuvre par treuil + manivelle ou motorisation radio + télécommande ou motorisation filaire + inverseur mural

DIMENSIONS

LARGEUR MINI	2 240 mm
LARGEUR MAXI	4 740 mm
DÉPLOIEMENT	1 500 mm / 1 750 mm / 2 000 mm

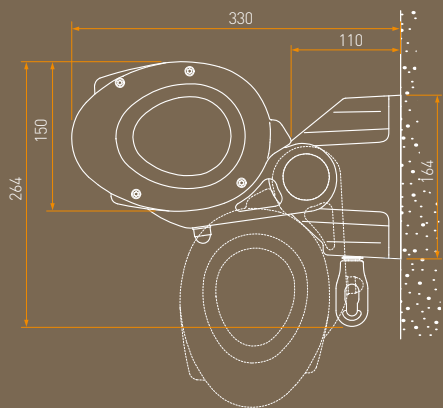
HORS TOUT MINI

BRAS	HORS TOUT MINI
1 500	2 240
1 750	2 640
2 000	3 360

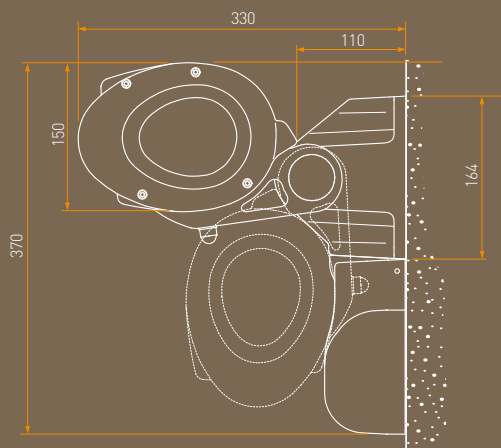
(Unités en mm)

POSE FACE

Inclinaison manuelle

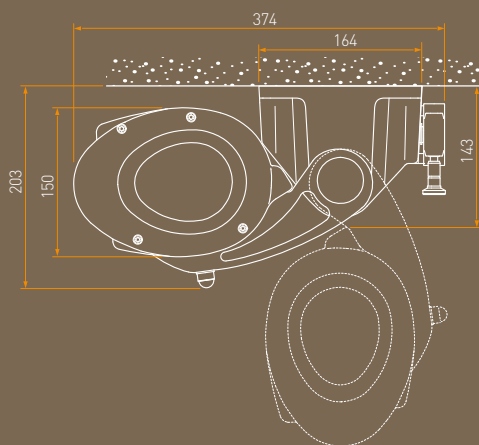


Inclinaison motorisée



POSE PLAFOND

Inclinaison manuelle



Inclinaison motorisée

